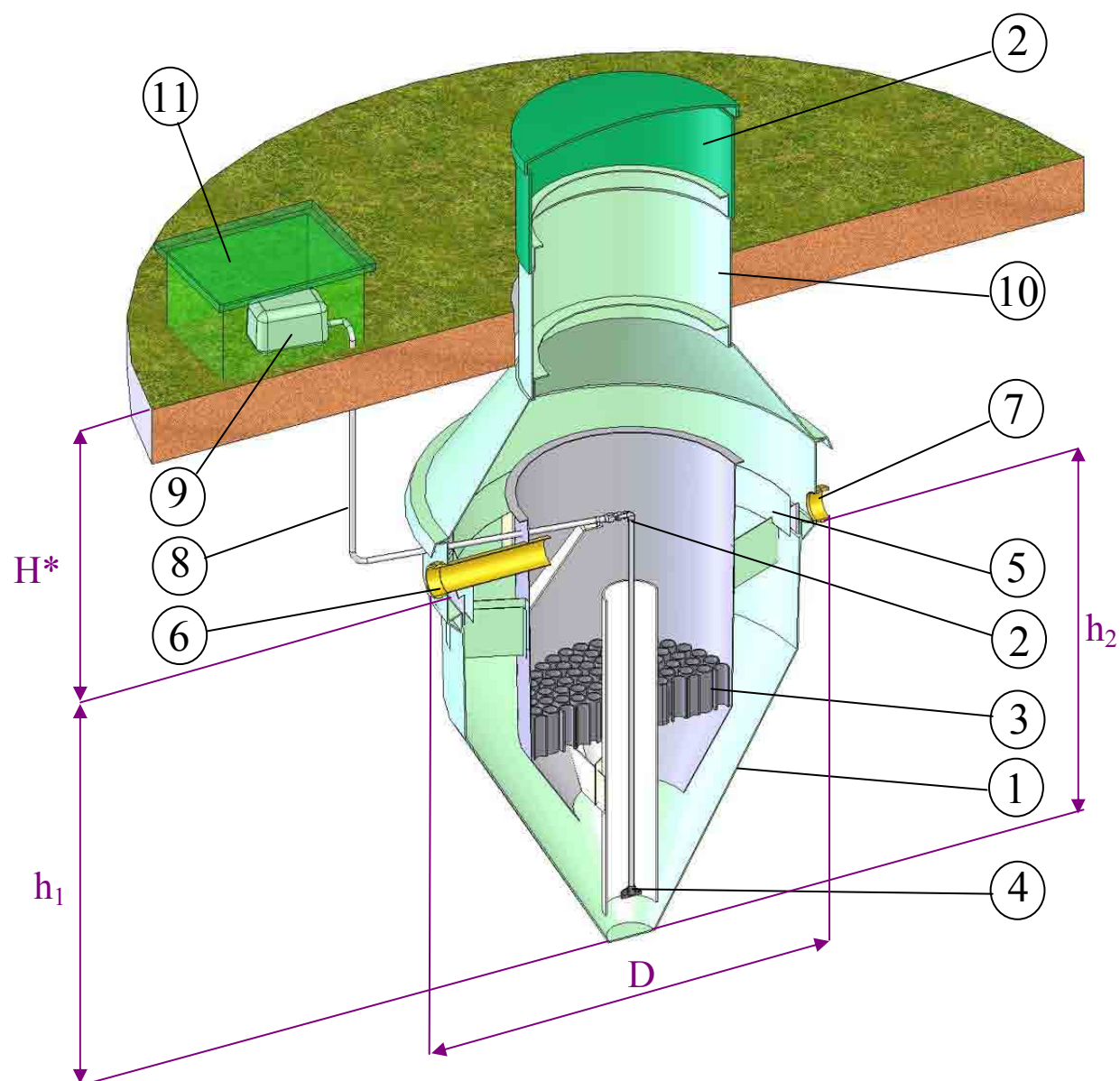


# SCHEMAT BUDOWY OCZYSZCZALNI TRAJDENIS NV1

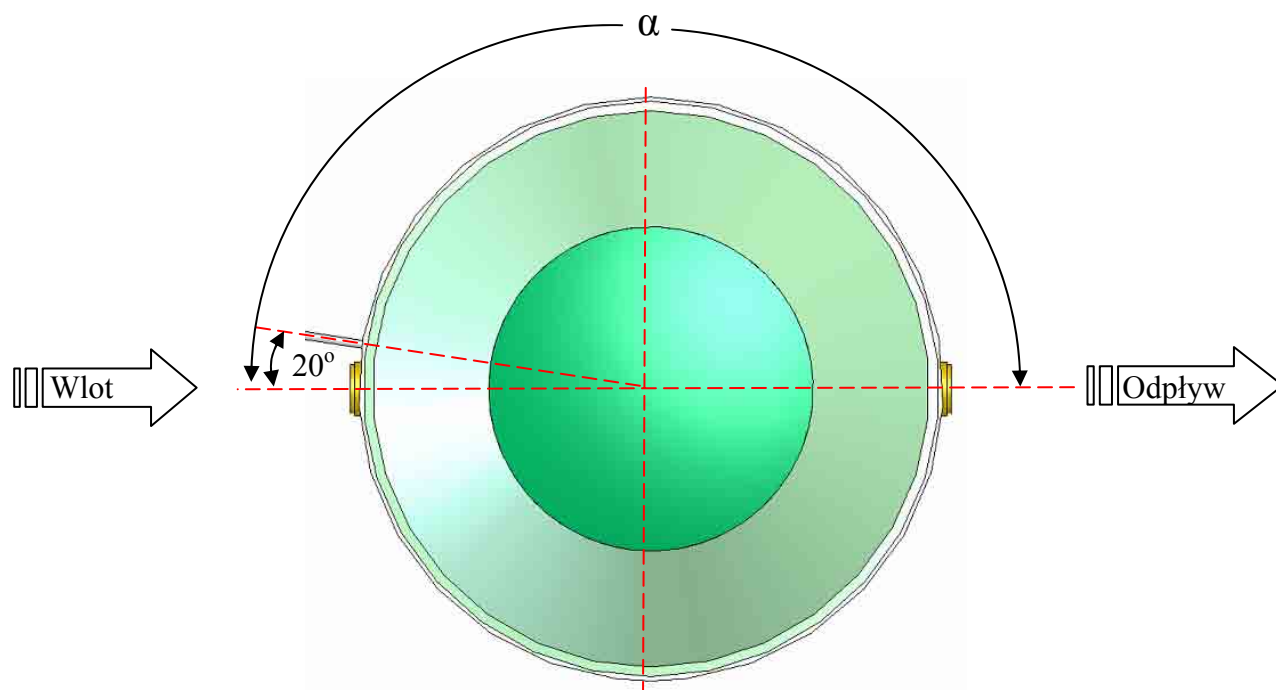


## Podstawowe części konstrukcyjne:

- 1- Kurpus poliestrowo - szklany;
- 2- Pokrywa rewizyjna;
- 3- Złoże;
- 4- Dyfuzor;
- 5- Złącze rozbieralne;
- 6- Wlot;
- 7- Wylot;
- 8- Przewód dostarczający powietrze;
- 9- Dmuchaw.

## Dodatkowe wyposażenie :

- 10- Pierścień podwyższający;
- 11- Skrzynka na dmuchawę.



## DANE TECHNICZNE

Model	Ilość ścieków m <sup>3</sup> /d	Liczba mieszkańców	Stężenie zanieczyszczeń organicznych kg BDS <sub>5</sub> /d	Wymiary [mm]				Waga [kg]
				h <sub>1</sub>	d	D	h <sub>2</sub>	
NV-1	0,8	4<	0,26	1600	780	1530	1500	150
NV-2	1,44	8<	0,48	1650	780	1830	1550	230
NV-3	2,52	14<	0,84	2200	780	2110	2100	350
NV-4	3,42	19<	1,13	3100	780	2450	3000	420

## WYNIKI OCZYSZCZANIA

Paramert	Koncentracja średnioroczna	Koncentracja maksymalna
BZT <sub>5</sub> , mgO <sub>2</sub> /l	< 25	35
Zawiesina ogólna, mg/l	< 35	50